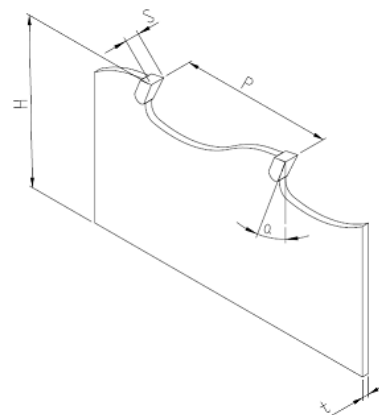




Armoth STE		Grubość t [mm]		Podziałka P [mm]	
Szerokość H [mm]		1,0	1,1	25	30
	35	•	•	•	•
	40	•	•	•	•
	50	•	•	•	•



Informacje techniczne / Technical specification

Kąty ostrza / tooth rake angles: **27/13, 20/13, 14/8**

Twardość taśmy / blade hardness : **460-490 HV**

Twardość zęba / tooth hardness: **540- 580 HV**

Warunki użytkowania / Working conditions

Posuw / feed rate: **1-40 m/min**

Prędkość piły / blade speed: **30- 50 m/s**

Czas ciągłej pracy / continuous sawing time: **do 8 godzin / up to 8 h**

Naciąg piły / blade tension : **zgodnie z zaleceniami DTR producenta maszyny / acc. to technical specification of bandsaw manufacturer**

piła nie wymaga rozwierania
blade does not require tooth- setting
*możliwe wykonanie innych podziałek i kątów ostrza
*there are available another tooth pitches and tooth angles